

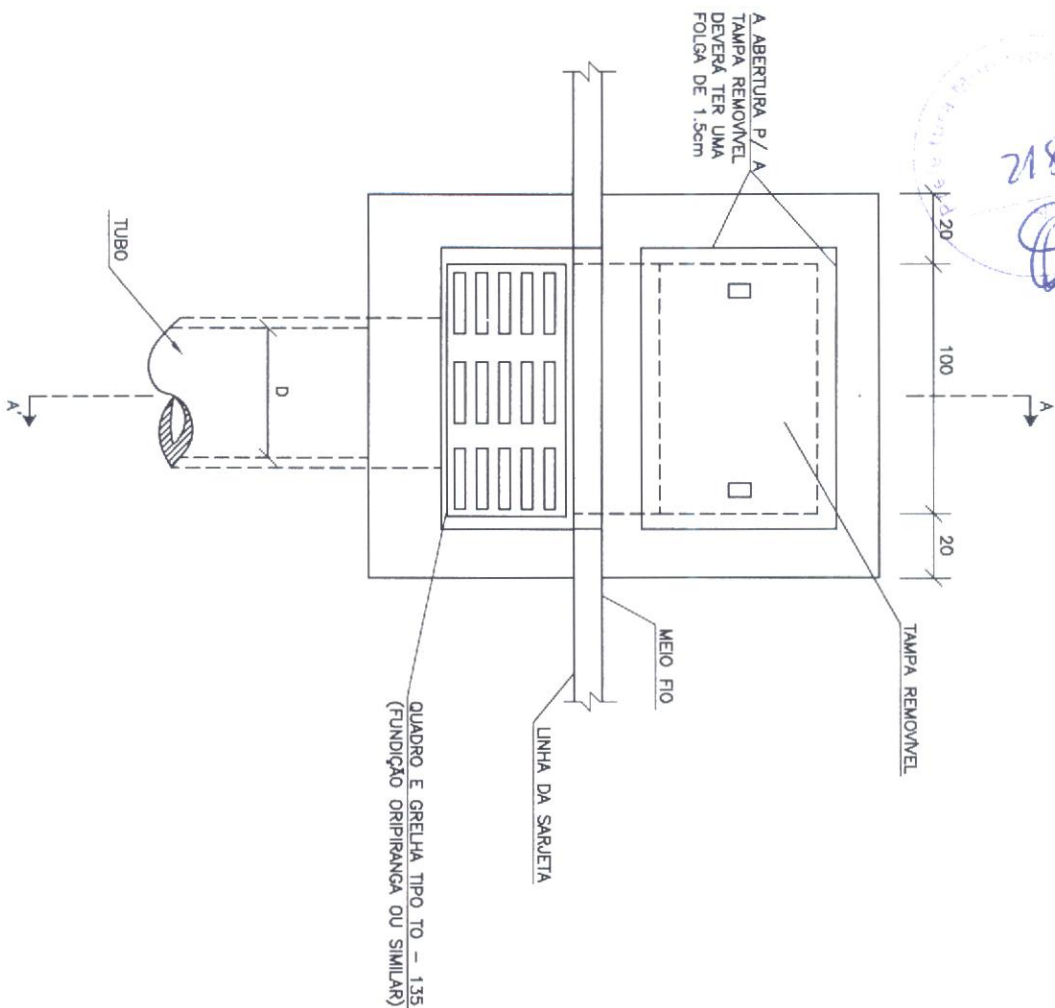


Prefeitura de
Tianguá

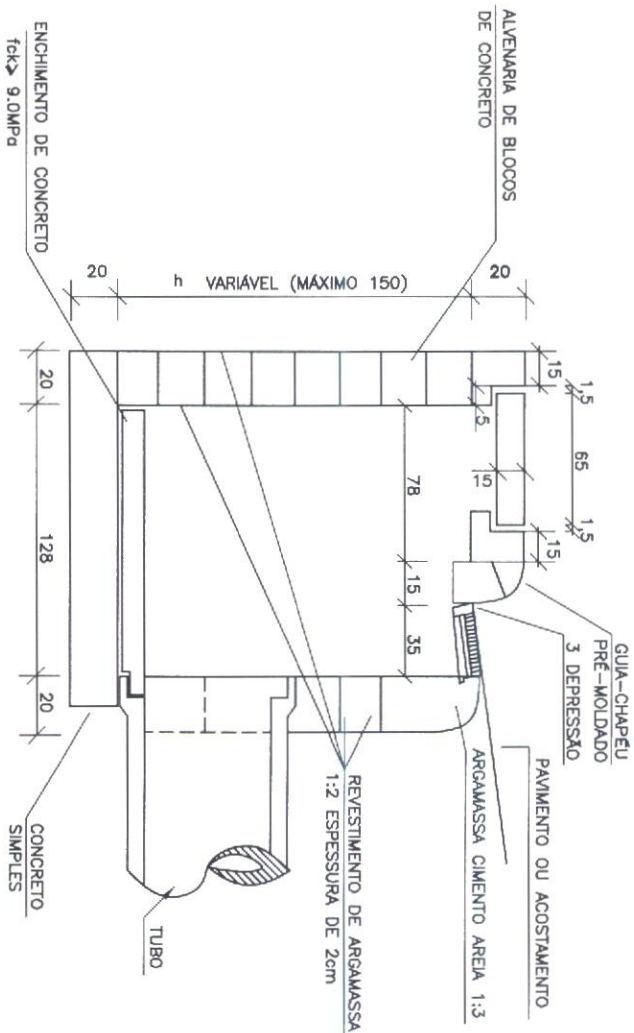
PEÇAS GRÁFICAS

BOCAS DE LOBO COMBINADAS - CHAPÉU E GRELHA SIMPLES

PLANTA



CORTE CC'



QUANTIDADES MÉDIAS PARA UMA BOCA DE LOBO

CODIGO	h	ALVENARIA BLOCOS DE CONCRETO	ARGAMASSA 1:3 (m ³)	FORMAS (m ²)	AOÇ (kg)	CONCRETO fck >15MPa (m ³)	CONCRETO fck >22MPa (m ³)
BLC01	100	6,37	0,11	6,60	15,1	0,460	0,110
BLC02	150	9,43	0,16	6,60	15,1	0,460	0,110

Antonio Albani Adeodato
 Engenheiro Civil
 CREA CE - RNP 060097835-7
 Prefeitura Municipal de Tianguá

NOTAS:
 1 - Dimensões em cm;

MT DEPARTAMENTO NACIONAL DE INFRA-ESTRUTURA DE TRANSPORTES - DNT

IPR

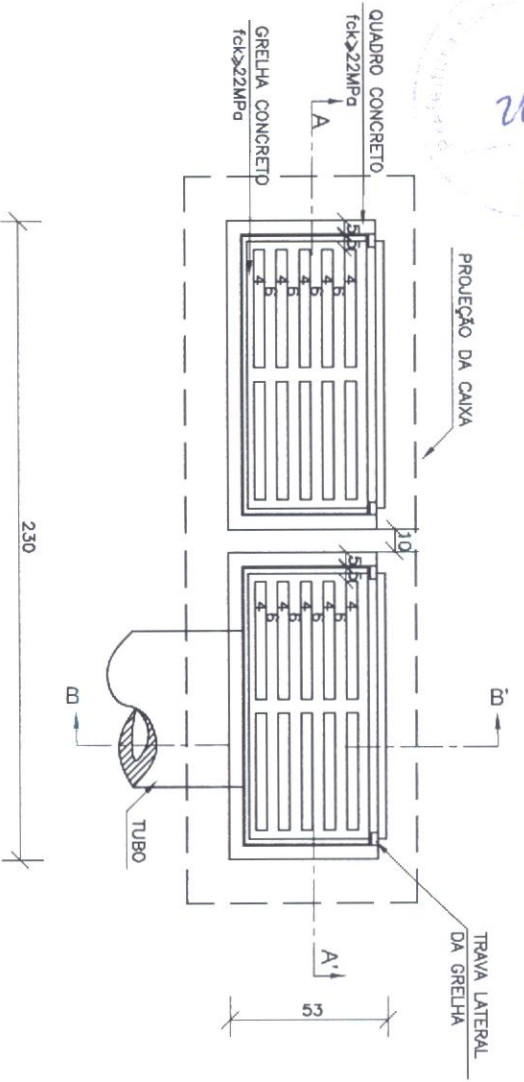
BOCAS DE LOBO COMBINADAS-CHAPÉU E GRELHA SIMPLES

ALBUM DE PROJETOS-TIPO DE DISPOSITIVOS DE DRENAGEM

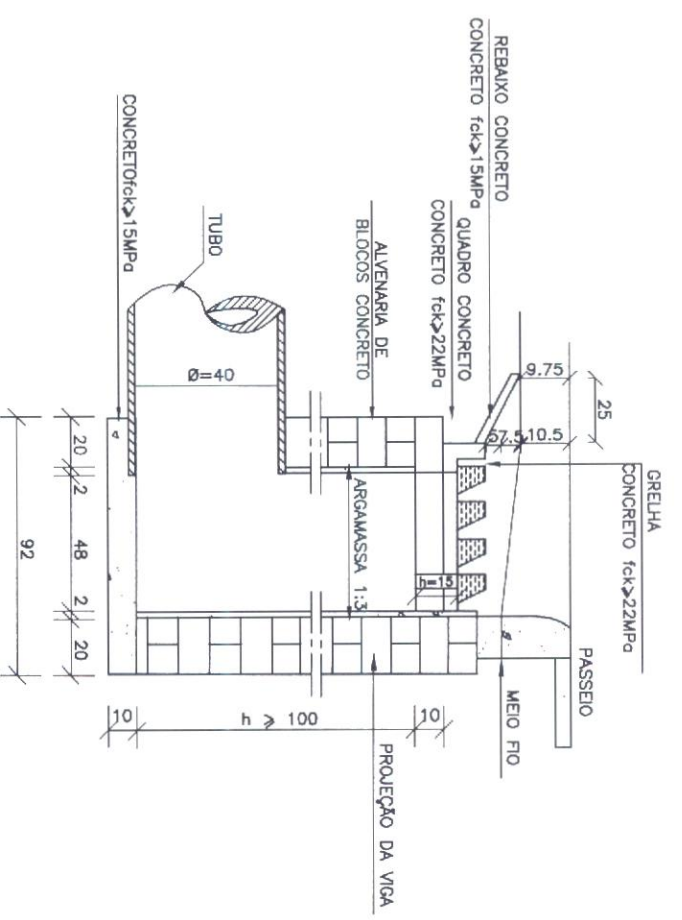
DESENHO
 5.2

BOCAS-DE-LOBO DUPLAS COM GRELHAS DE CONCRETO

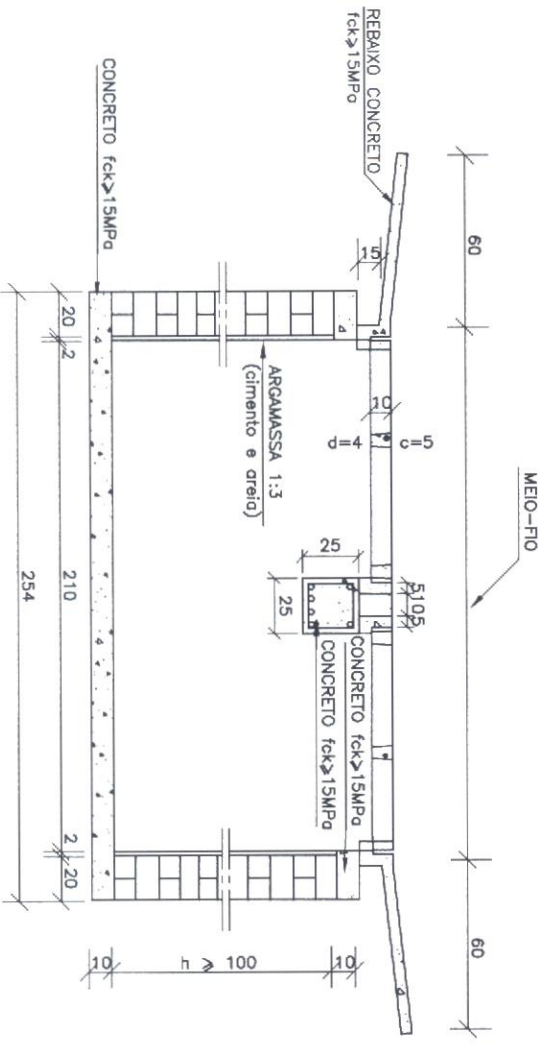
PLANTA



CORTE BB'



CORTE AA'



QUANTIDADES MÉDIAS PARA UMA BOCA DE LOBO E ACESSÓRIOS

CODIGO	h	ALVENARIA BLOCOS DE CONCRETO	ARGAMASSA (m³)	FORMAS (m³)	AÇO (kg)	CONCRETO fck >= 15MPa (m³)	CONCRETO fck >= 22MPa (m³)
BLD01	100	6,37	0,11	6,60	15,1	0,460	0,110
BLD02	150	9,43	0,16	6,60	15,1	0,460	0,110
BLD03	200	12,49	0,22	6,60	15,1	0,460	0,110
BLD04	250	15,55	0,27	6,60	15,1	0,460	0,110

Antonio Albani Adeodato
Engenheiro Civil
CREA CE - RDP 060092835-7
Presidente Municipal de Itangá

MT DEPARTAMENTO NACIONAL DE INFRA-ESTRUTURA DE TRANSPORTES - DNIT IPR

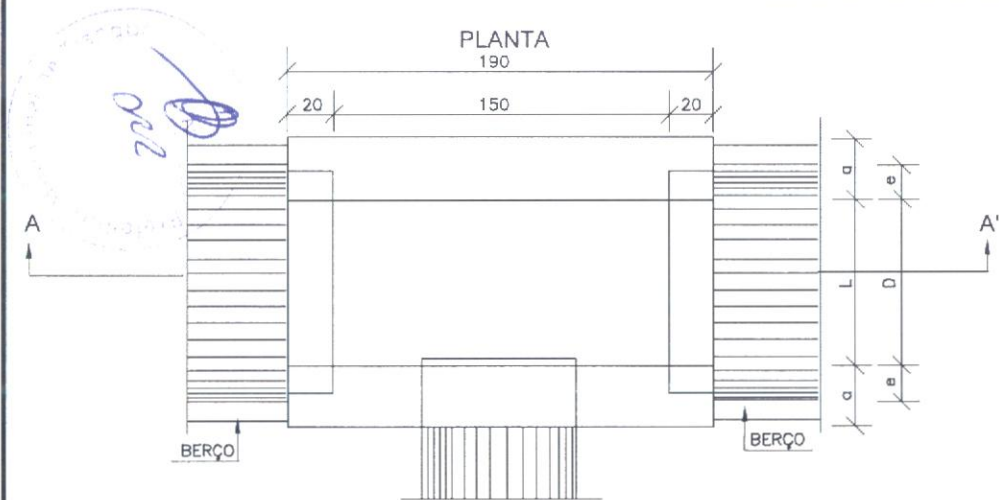
BOCAS-DE-LOBO DUPLAS COM GRELHAS DE CONCRETO

ALBUM DE PROJETOS-TIPO DE DISPOSITIVOS DE DRENAGEM

DESENHO

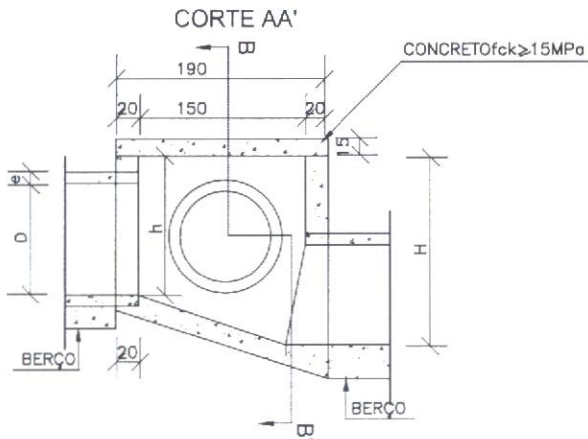
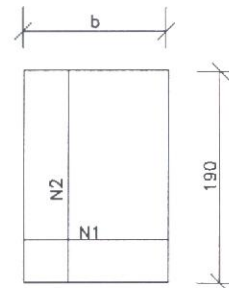
- NOTAS:
- 1 - Dimensões em cm;
 - 2 - As quantidades apresentadas incluem a grelha, o quadro e o rebaixo de concreto.

CAIXAS DE LIGAÇÃO E PASSAGEM - CLP

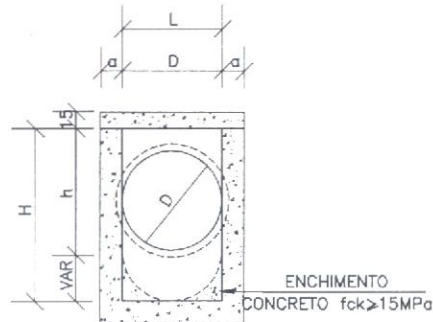


Ø	N1				N2			
	QUANT.	DIAM.	COMP.	ESPAÇ.	QUANT.	DIAM.	COMP.	ESPAÇ.
40	11	6,3	95	20	8	4,0	185	15
60	11	6,3	95	20	8	4,0	185	15
80	11	6,3	125	20	14	4,0	185	10
100	14	6,3	145	15	16	4,0	185	10
120	17	6,3	165	12,5	10	6,3	185	20
150	17	6,3	195	12,5	17	6,3	185	12,5

TAMPA DA CAIXA



CORTE BB'



CÓDIGO	DIMENSÕES						QUANTIDADES		
	D	L	a	b	h	H	FORMAS (m ²)	AÇO (kg)	CONCRETO (m ³)
CAIXAS SEM DISPOSITIVO INTERNO DE QUEDA									
CLP01	40	60	20	100	80	80	11,93	4,1	1,410
CLP02	60	60	20	100	80	80	11,93	4,1	1,350
CLP03	80	80	25	130	100	100	15,71	6,0	1,940
CLP04	100	100	25	150	130	130	20,57	8,0	2,440
CLP05	120	120	25	170	150	150	24,65	11,6	2,820
CLP06	150	150	25	200	180	180	32,70	16,2	3,410
CAIXAS COM DISPOSITIVO INTERNO DE QUEDA DE 50cm									
CLP07	40	60	20	100	80	130	14,43	4,1	1,680
CLP08	60	60	20	100	80	130	14,43	4,1	1,610
CLP09	80	80	25	130	100	150	18,46	6,0	2,270
CLP10	100	100	25	150	130	180	23,52	8,0	2,790
CLP11	120	120	25	170	150	200	27,80	11,6	3,200
CLP12	150	150	25	200	180	230	34,82	16,2	3,820
CAIXAS COM DISPOSITIVO INTERNO DE QUEDA DE 100cm									
CLP13	40	60	20	100	80	180	16,93	4,1	1,960
CLP14	60	60	20	100	80	180	16,93	4,1	1,900
CLP15	80	80	25	130	100	200	21,21	6,0	2,630
CLP16	100	100	25	150	130	230	26,47	8,0	3,190
CLP17	120	120	25	170	150	250	30,95	11,6	3,620
CLP18	150	150	25	200	180	280	38,27	16,2	4,290

NOTAS:

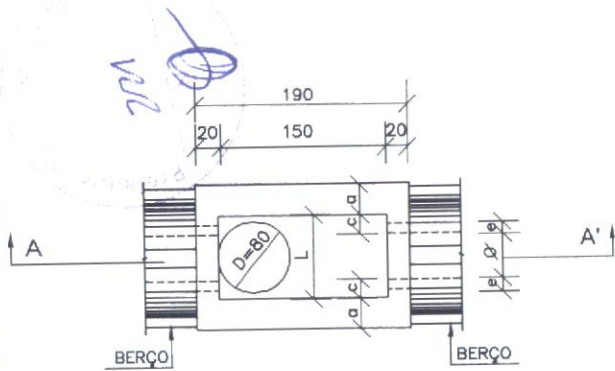
- 1 - Dimensões em cm;
- 2 - Bitola em aço CA-60;
- 3 - Recobrimento das armaduras 2,5cm;

MT DEPARTAMENTO NACIONAL DE INFRA-ESTRUTURA DE TRANSPORTES - DNIT IPR

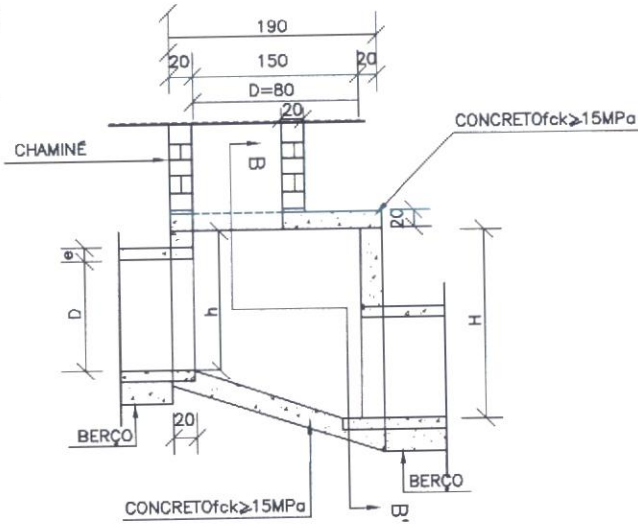
CAIXAS DE LIGAÇÃO E PASSAGEM - CLP

POÇOS DE VISITA - PV

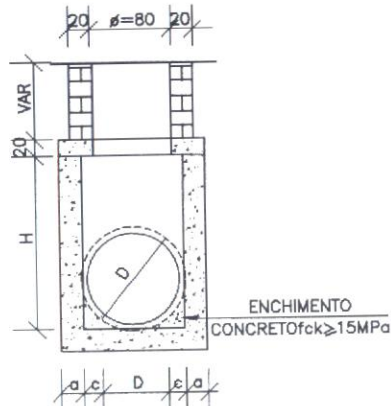
PLANTA



CORTE AA'



CORTE BB'



TAMPA DOS POÇOS DE VISITA

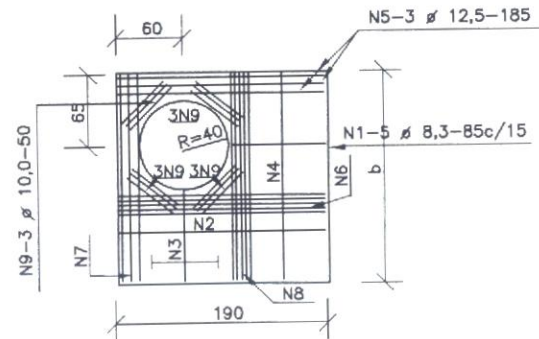


TABELA DE ARMADURAS DA TAMPA

D	POSIÇÃO								
	N1	N2	N3	N4	N5	N6	N7	N8	N9
40	6,3c/15	-	-	6,3c/15	3 Ø 12,5	-	3 Ø 12,5	4 Ø 6,3	12 Ø 10
60	6,3c/15	-	-	6,3c/15	3 Ø 12,5	-	3 Ø 12,5	4 Ø 6,3	12 Ø 10
80	6,3c/15	-	-	6,3c/15	3 Ø 12,5	-	3 Ø 12,5	4 Ø 6,3	12 Ø 10
100	6,3c/15	-	-	6,3c/15	3 Ø 12,5	-	3 Ø 12,5	4 Ø 6,3	12 Ø 10
120	6,3c/15	4,0c/12,5	6,3c/20	6,3c/15	3 Ø 12,5	4 Ø 10	3 Ø 12,5	5 Ø 6,3	12 Ø 10
150	6,3c/15	6,3c/15	6,3c/15	4,0c/15	3 Ø 12,5	5 Ø 10	3 Ø 12,5	6 Ø 8,0	12 Ø 10

DIMENSÕES E QUANTIDADES APROXIMADAS PARA UMA UNIDADE

CÓDIGO	DIMENSÕES							QUANTIDADES		
	D	a	b	c	h	H	L	FORMAS (m ²)	AÇO (kg)	CONCRETO (m ³)
POÇOS DE VISITA SEM DISPOSITIVO INTERNO DE QUEDA										
PVI01	40	20	130	25	80	80	90	15,05	17,0	1,740
PVI02	60	20	130	15	80	80	90	15,05	17,0	1,670
PVI03	80	25	140	5	100	100	90	16,63	17,5	2,080
PVI04	100	25	150	-	130	130	100	19,64	22,9	2,480
PVI05	120	25	170	-	150	150	120	23,62	25,7	2,890
PVI06	150	25	200	-	180	180	150	30,19	31,6	3,500
POÇOS DE VISITA COM DISPOSITIVO INTERNO DE QUEDA DE 50cm										
PVI07	40	20	130	25	80	130	90	17,85	17,0	2,030
PVI08	60	20	130	15	80	130	90	17,85	17,0	1,970
PVI09	80	25	140	5	100	150	90	19,48	17,5	2,420
PVI10	100	25	150	-	130	180	100	20,57	22,9	2,840
PVI11	120	25	170	-	150	200	120	26,77	25,7	3,270
PVI12	150	25	200	-	180	230	150	33,64	31,6	3,920
POÇOS DE VISITA COM DISPOSITIVO INTERNO DE QUEDA DE 100cm										
PVI13	40	20	130	25	80	180	90	20,65	17,0	2,360
PVI14	60	20	130	15	80	180	90	20,65	17,0	2,300
PVI15	80	25	140	5	100	200	90	22,33	17,5	2,800
PVI16	100	25	150	-	130	230	100	25,54	22,9	3,240
PVI17	120	25	170	-	150	250	120	29,92	25,7	3,690
PVI18	150	25	200	-	180	280	150	37,09	31,6	4,380

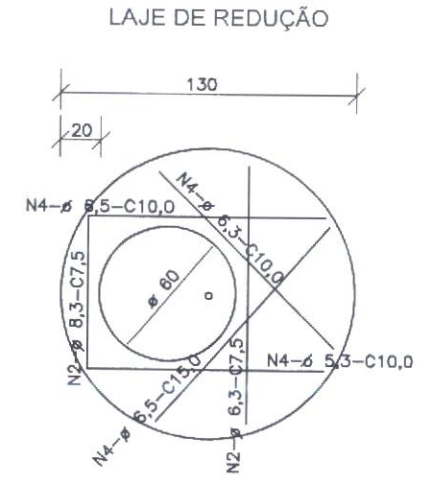
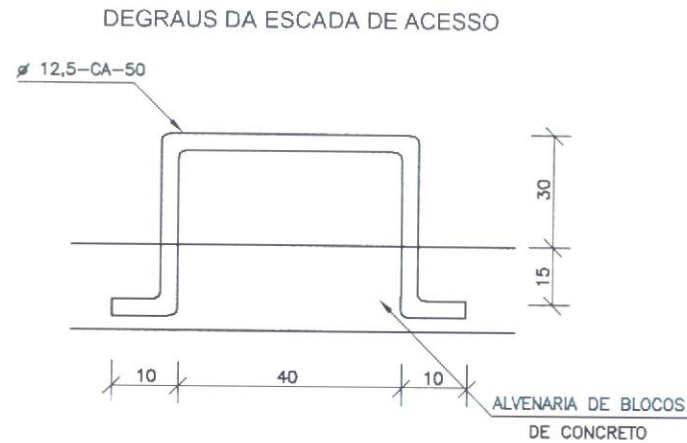
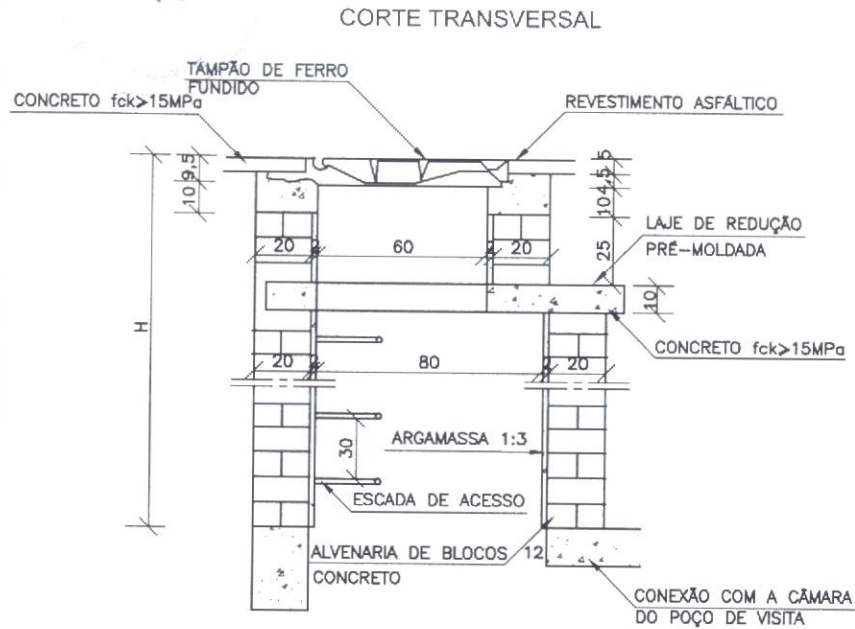
NOTAS:

- 1 - Dimensões em cm;
- 2 - Bitolas em aço CA-60;
- 3 - Recobrimento das armaduras 2,5cm;
- 3 - As quantidades apresentadas não incluem a chamimé.

MT DEPARTAMENTO NACIONAL DE INFRA-ESTRUTURA DE TRANSPORTES - DNIT IPR

POÇOS DE VISITA - PV

CHAMINÉ DOS POÇOS DE VISITA



QUANTIDADES APROXIMADAS PARA UMA CHAMINÉ E ACESSÓRIOS

CÓDIGO	H	ALVENARIA DE BLOCOS DE CONCRETO	ARGAMASSA 1:3 (m^3)	FORMAS (m^2)	AÇO CA-50 (kg)	CONCRETO $f_{ck} \geq 15 \text{ MPa}$ (m^3)	TAMPÃO DE FERRO FUNDIDO (kg)
CPV01	100	3,93	0,06	2,59	5,4	0,190	104
CPV02	150	5,57	0,09	2,59	5,4	0,190	104
CPV03	200	7,20	0,11	2,59	5,4	0,190	104
CPV04	250	8,84	0,14	2,59	5,4	0,190	104
CPV05	300	10,47	0,16	2,59	5,4	0,190	104
CPV06	350	12,11	0,19	2,59	5,4	0,190	104
CPV07	400	13,74	0,21	2,59	5,4	0,190	104

NOTAS:

- 1 - Dimensões em cm;
- 2 - Armaduras da laje de redução em aço ca-50.
- 3 - A fixação do degrau deverá ser em GROUT.

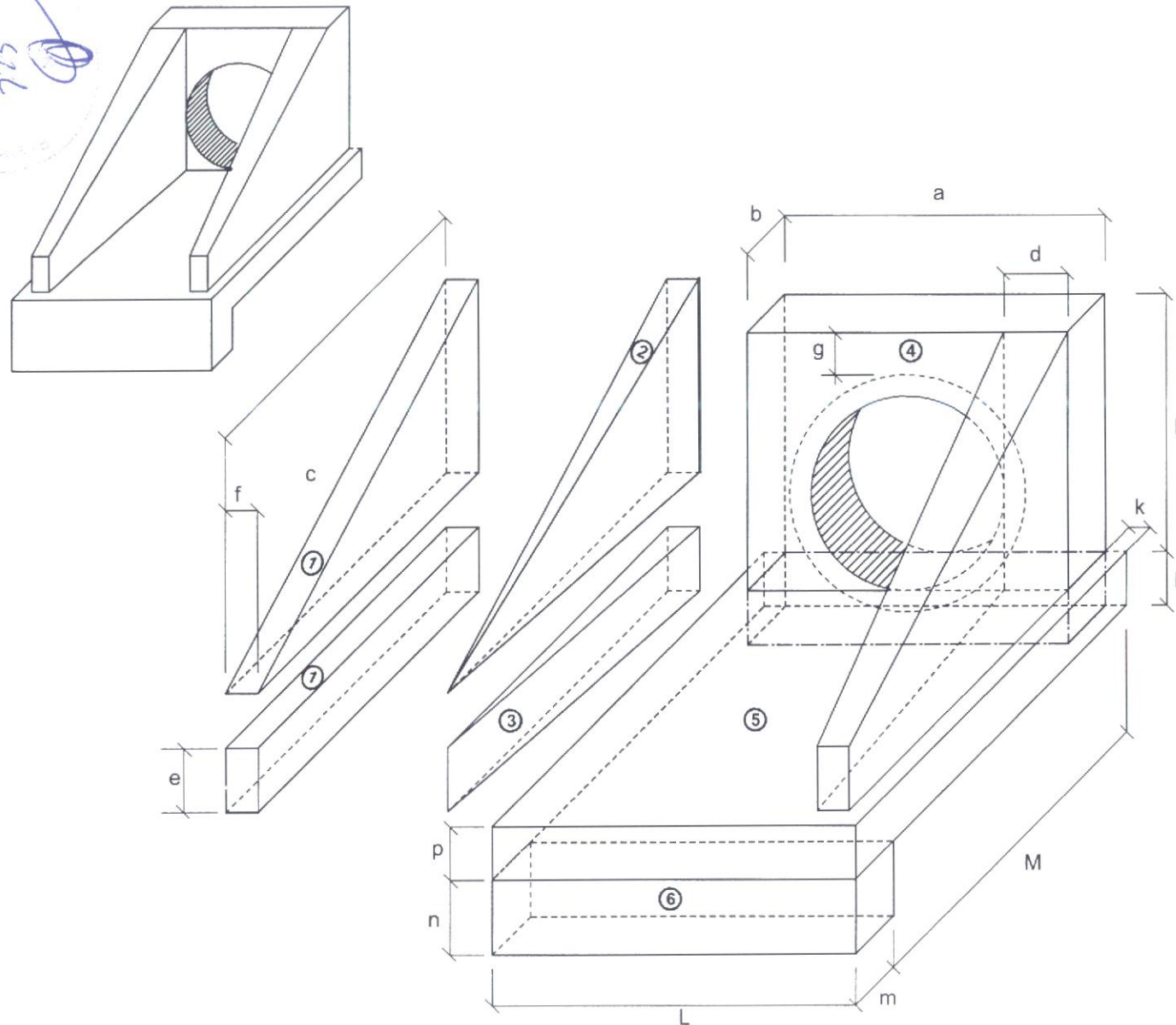
Antonio Albani Adeodato

Engenheiro Civil
 CREA CE - RNP 060092835-7
 Prefeitura Municipal de Tianguá

MT	DEPARTAMENTO NACIONAL DE INFRA-ESTRUTURA DE TRANSPORTES - DNIT	IPR
CHAMINÉ DOS POÇOS DE VISITA		
ALBUM DE PROJETOS-TIPO DE DISPOSITIVOS DE DRENAGEM		DESENHO 57

BUEIRO SIMPLES TUBULAR DE CONCRETO BOCAS NORMAIS E ESCONSAS (I)

725



1-VOLUMES

a) ALAS

① PRISMAS : $V = c f (h + e)$

② PIRÂMIDES : $V = 2/3 c [(d - f)(h - e)]$

③ CUNHAS : $V = c e (d - f)$

b) TESTA

④ TESTA : $V = b [a (h+p) - \frac{D_{ext}^2}{4}]$

c) CALÇADA

⑤ CALÇADA : $V = p c L + [L (b+k) - a b]$

⑥ DENTE : $V = L m n$

2-ÁREA DAS FORMAS

a) ALAS

Partes Laterais : $A = (h + e) (c + \sqrt{c^2 + (d - f)^2})$

Extremidades : $A = 2 e f$

b) TESTA

Parte Posterior : $A = \frac{1}{\cos e} (a h - \frac{\pi D_{int}^2}{4})$

Parte Anterior : $A = \frac{1}{\cos e} (D_{int} h - \frac{\pi D_{int}^2}{4})$

Partes Laterais : $A = 2 b h$

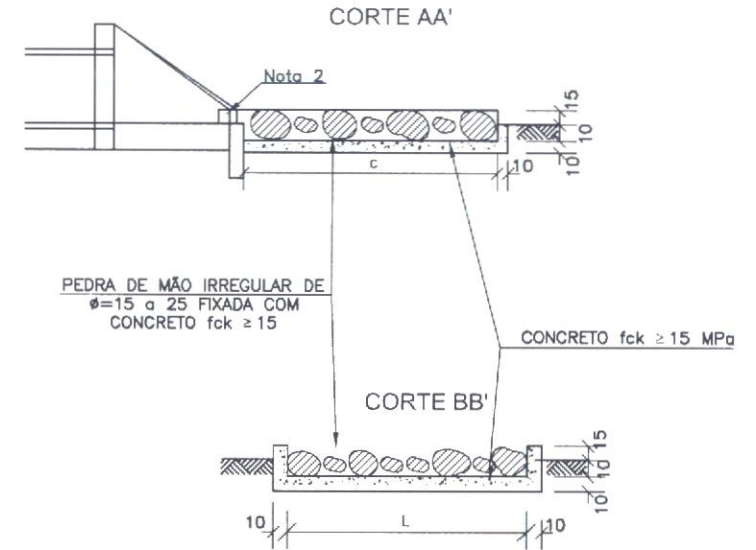
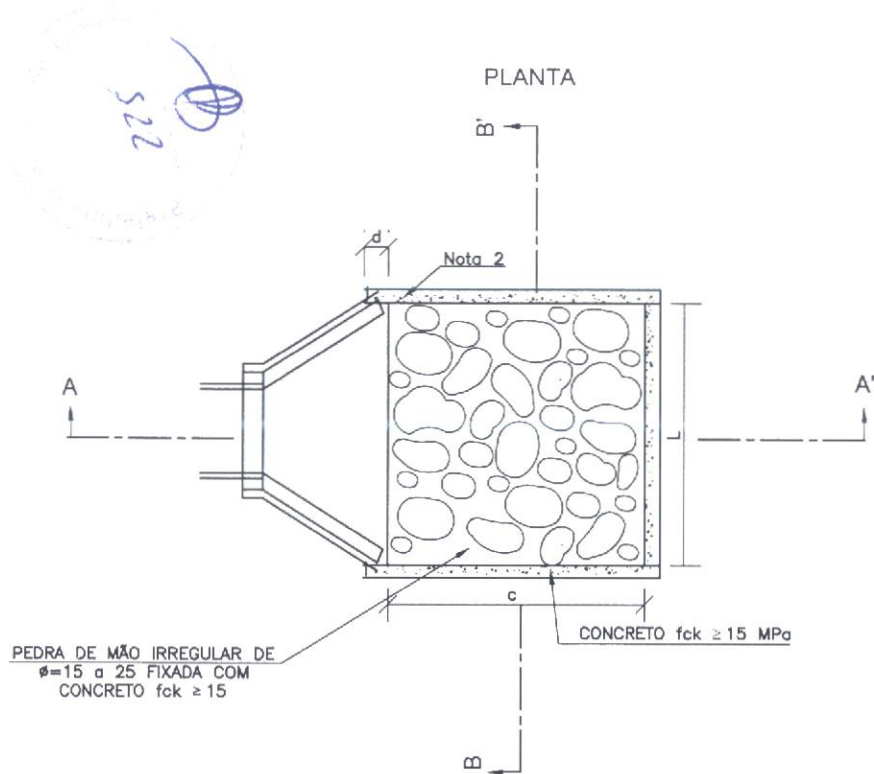
Antonio Albani Adeodato
Engenheiro Civil
CREA CE - RNP 060092835-7
Prefeitura Municipal de Tianguá

NOTA:

- D_{int} = diâmetro interno e D_{ext} = diâmetro externo

MT	DEPARTAMENTO NACIONAL DE INFRA-ESTRUTURA DE TRANSPORTES - DNIT	IPR
BUEIRO SIMPLES TUBULAR DE CONCRETO (I) BOCAS NORMAIS E ESCONSAS		
ÁLBUM DE PROJETOS-TIPO DE DISPOSITIVOS DE DRENAGEM		DESENHO R.3

DISSIPADORES DE ENERGIA (II) APLICÁVEIS À SAÍDAS DE BUEIROS TUBULARES E DESCIDAS D'ÁGUA DE ATERROS - DEB



DIMENSÕES E CONSUMOS MÉDIOS PARA UMA UNIDADE

TIPO	ADAPTÁVEL EM	C	L	d	e	CONCRETO (m³)	FORMAS (m²)	PEDRA FIXADA COM CONCRETO (m³) (VAZIOS=40%)	ESCAVAÇÃO (m³)
DEB 01	DAR01/02/03	200	70	10	15	0,42	2,71	0,21	0,67
DEB 02	DAD01/02	200	74	10	15	0,44	2,73	0,22	0,70
DEB 03	BSTC # 60-DAD03/04	240	242	30	15	1,20	7,67	0,87	4,03
DEB 04	BSTC # 80-DAD05/06	320	293	30	15	1,83	9,65	1,41	6,18
DEB 05	BSTC # 100-DAD/07/08	400	345	30	15	2,59	11,83	2,07	8,81
DEB 06	BSTC # 120-DAD09/10	480	391	30	15	3,42	13,56	2,82	11,72
DEB 07	BSTC # 150-DAD11/12	560	522	30	15	5,12	16,37	4,38	17,87
DEB 08	BDTC # 100-DAD13/14	400	489	30	15	3,51	13,14	2,93	12,34
DEB 09	BDTC # 120-DAD15/16	480	557	30	15	4,89	15,30	4,01	16,52
DEB 10	BDTC # 150-DAD17/18	560	720	30	15	6,88	18,45	6,05	24,46
DEB 11	BITC # 100	400	633	30	15	4,44	14,66	3,80	15,86
DEB 12	BITC # 120	480	723	30	15	5,96	17,04	5,21	21,31
DEB 13	BITC # 150	600	918	30	15	9,22	21,25	8,26	33,10

Antonio Albani Adeodato
Engenheiro Civil
CREA CE - RNP 060092835-7
Prefeitura Municipal de Tianguá

[Handwritten Signature]

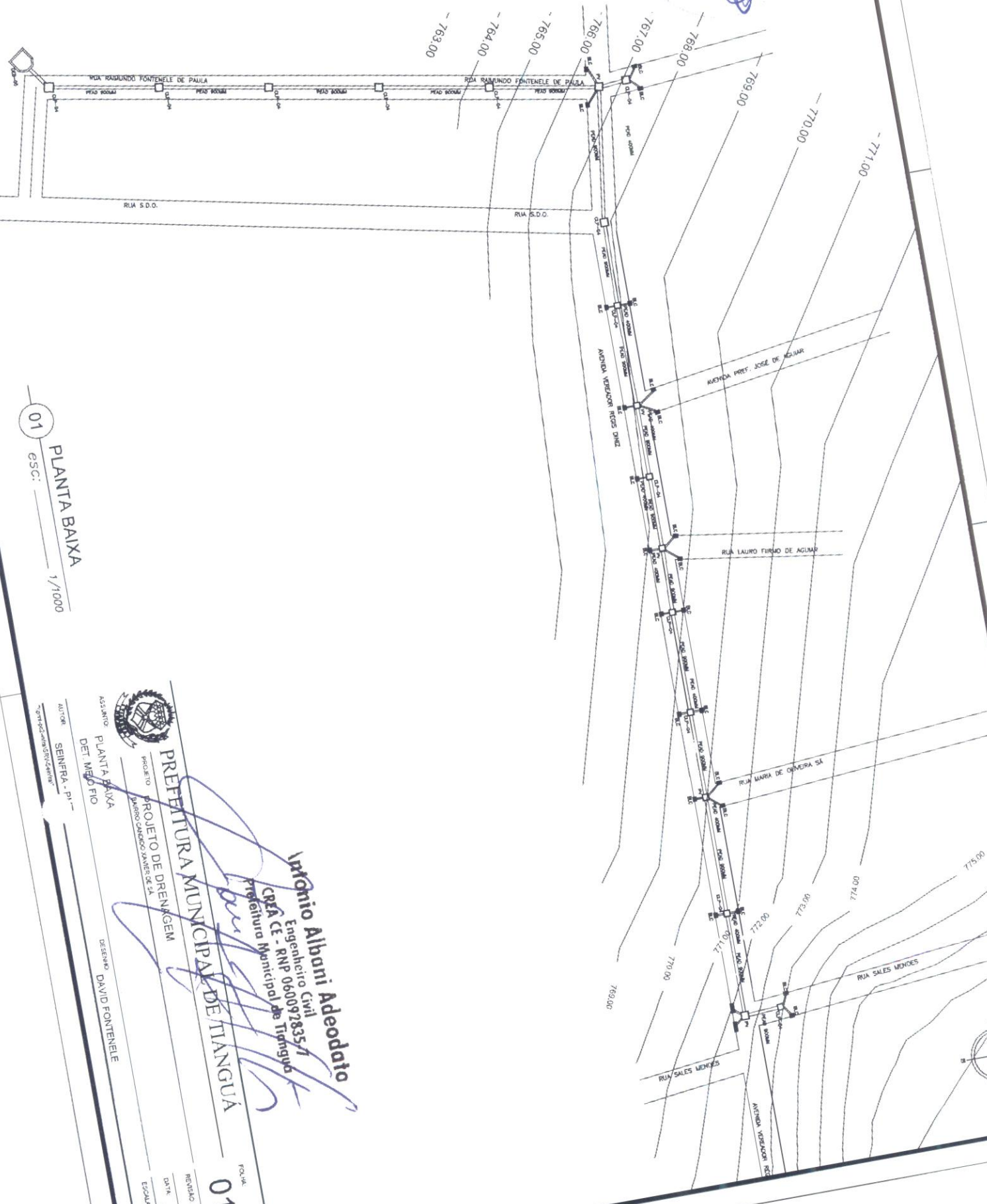
Notas:

- 1- Dimensões em cm;
- 2- Na conexão com as descidas d'água não são necessárias as pequenas alas indicadas no desenho;
- 3- O concreto de fixação das pedras deverá ter espessura mínima de 10cm.

MT DEPARTAMENTO NACIONAL DE INFRA-ESTRUTURA DE TRANSPORTES - DNIT IPR

DISSIPADORES DE ENERGIA (II)
A VEIS A SAÍDAS DE BUEIROS TUBULARES E DESCIDAS D'ÁGUA DE ATERROS - DEB

322



01
 ESC: 1/1000
 PLANTA BAIXA



ASSANTO
 PLANTA BAIXA
 DEL MED FIO

PREFEITURA MUNICIPAL DE TANGUA

PROJETO
 PROJETO DE DRENAGEM
 BARRIO CARDEO JAVIERES DE SA

Antonio Albani Adeodato
 Engenheiro Civil
 CREA CE - RNP 060092835/1
 Prefeitura Municipal de Tangua

DESENHO
 DAVID FONTENELE

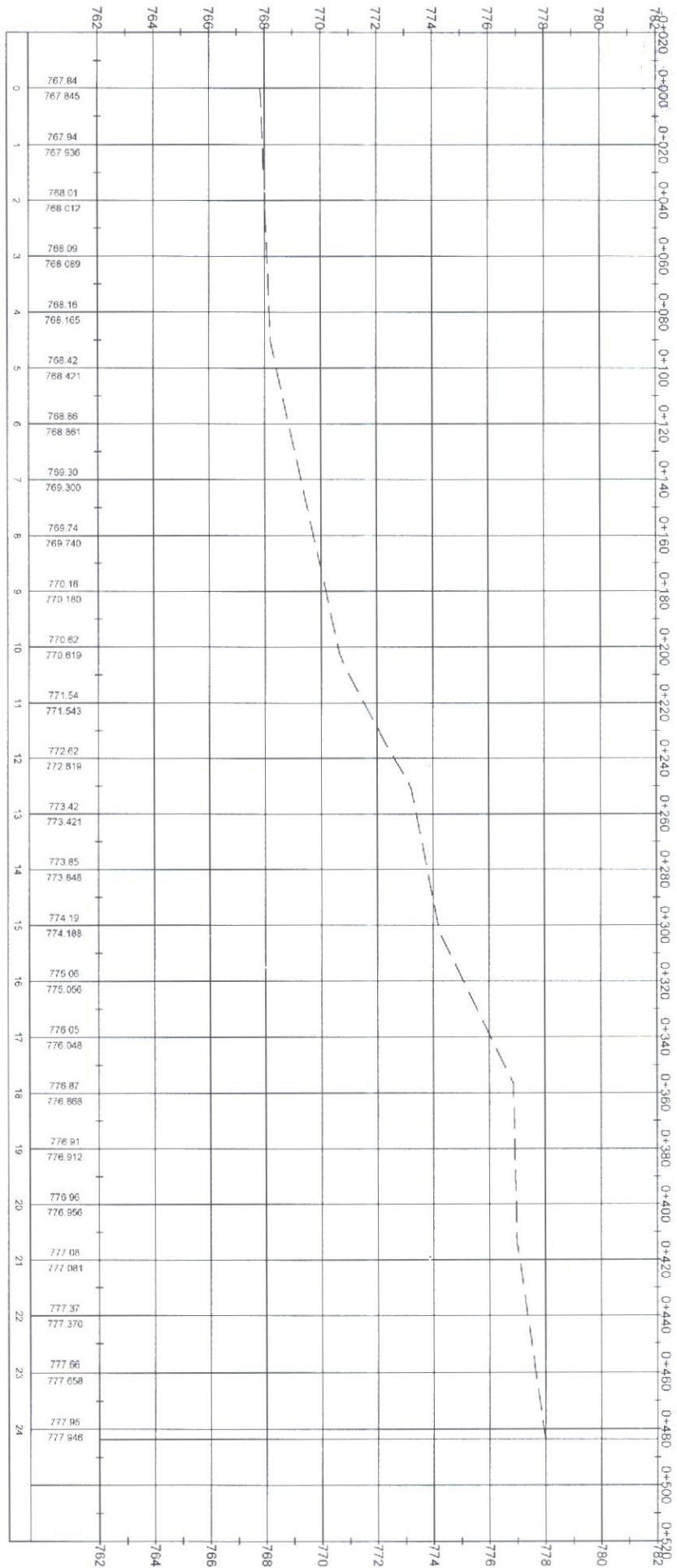
FOUR
 01/02

REVISAO R00
 DATA DEZ/2022
 ESCALA INDICADA

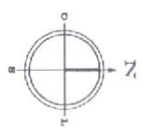
AUTOR
 SEINFRA - P1
 "Grafica e Impressão"

AVENIDA VEREADOR RÉGIS DINIZ PROFILE

227



Station



01 PERFIL
 ESC.: 1/1000



PREFEITURA MUNICIPAL DE TANGARÁ DO NORTE
 PROJETO DE DRENAGEM
 BARRIO CANDIDO JAVIER DE SA

ASSISTENTE: PLANTA BAIXA
 DET. MEIO FIO
 SENFRA. P. I.
 DESINH. DAVID FONTENELE

Antonio Albani Adeodato
 Engenheiro Civil
 CREA CE - RNP 060092839-7
 Prefeitura Municipal de Tangará do Norte

02/102

REVISÃO: R00
 DATA: DEZ/2022
 ESCALA: INDICADA



INDICAÇÃO DA PARCELA DE MAIOR RELEVÂNCIA

228

SERVIÇOS DE DRENAGEM NA AVENIDA VEREADOR RÉGIS DINIZ, NO BAIRRO CÂNDIDO XAVIER DE SÁ:

- TUBO PEAD PARA DRENAGEM, D = 400 A 900MM;
- CAIXA DE LIGAÇÃO E PASSAGEM (DISPOSITIVO DE DRENAGEM);
- BOCA DE LOBO COMBINADA.

Antonio Albani Adeodato
Engenheiro Civil
CREA CE - RNP 060092835-7
Prefeitura Municipal de Tianguá



229

ANEXO I.A
ART – ANOTAÇÃO DE RESPONSABILIDADE TÉCNICA



Anotação de Responsabilidade Técnica - ART
Lei nº 6.496, de 7 de dezembro de 1977

CREA-CE

ART OBRA / SERVIÇO
Nº CE20221123057

Conselho Regional de Engenharia e Agronomia do Ceará

INICIAL

1. Responsável Técnico

ANTONIO ALBANI ADEODATO

Título profissional: **ENGENHEIRO CIVIL**

RNP: **0600928357**

Registro: **23600CE**

2. Dados do Contrato

Contratante: **PREFEITURA MUNICIPAL DE TIANGUA**

AVENIDA MOISES MOITA, 785 PLANALTO

Complemento:

Cidade: **TIANGUA**

Bairro:

UF: **CE**

CPF/CNPJ: **07.735.178/0001-20**

Nº:

CEP: **62320000**

Contrato: **Não especificado**

Celebrado em:

Valor: **R\$ 3.500,00**

Tipo de contratante: **Pessoa Jurídica de Direito Público**

Ação Institucional: **NENHUMA - NÃO OPTANTE**

3. Dados da Obra/Serviço

AVENIDA VEREADOR RÉGIS DINIZ

Nº: **S/N**

Complemento: **TRECHOS:AV. PREF. JACQUES NUNES-CENTRO, AV LAIR FÉLIX NUNES-BAIRRO RÉGIS DINIZ E AV. VER RÉGIS DINIZ-BAIRRO CANDIDO XAVIER DE SÁ**

Bairro: **CÂNDIDO XAVIER DE SÁ**

Cidade: **TIANGUÁ**

UF: **CE**

CEP: **62322550**

Data de Início: **19/12/2022**

Previsão de término: **31/12/2023**

Coordenadas Geográficas: **03°44'33.82"S, 40°59'34.01"W**

Finalidade: **SEM DEFINIÇÃO**

Código: **Não Especificado**

Proprietário: **PREFEITURA MUNICIPAL DE TIANGUA**

CPF/CNPJ: **07.735.178/0001-20**

4. Atividade Técnica

	Quantidade	Unidade
14 - Elaboração		
80 - Projeto > OBRAS HIDRÁULICAS E RECURSOS HÍDRICOS > SISTEMAS DE DRENAGEM PARA OBRAS CIVIS > DE SISTEMAS DE DRENAGEM PARA OBRAS CIVIS > #5.3.1.1 - BOCA DE LOBO	3,00	un
80 - Projeto > OBRAS HIDRÁULICAS E RECURSOS HÍDRICOS > SISTEMAS DE DRENAGEM PARA OBRAS CIVIS > DE SISTEMAS DE DRENAGEM PARA OBRAS CIVIS > #5.3.1.13 - POÇO DE VISITA PARA DRENAGEM	3,00	un
80 - Projeto > OBRAS HIDRÁULICAS E RECURSOS HÍDRICOS > SISTEMAS DE DRENAGEM PARA OBRAS CIVIS > DE SISTEMAS DE DRENAGEM PARA OBRAS CIVIS > #5.3.1.6 - GALERIA	3,00	un
80 - Projeto > OBRAS HIDRÁULICAS E RECURSOS HÍDRICOS > SISTEMAS DE DRENAGEM PARA OBRAS CIVIS > DE SISTEMAS DE DRENAGEM PARA OBRAS CIVIS > #5.3.1.3 - CANAL	3,00	un
80 - Projeto > OBRAS HIDRÁULICAS E RECURSOS HÍDRICOS > SISTEMAS DE DRENAGEM PARA OBRAS CIVIS > DE SISTEMAS DE DRENAGEM PARA OBRAS CIVIS > #5.3.1.2 - BUEIRO	3,00	un
35 - Elaboração de orçamento > OBRAS HIDRÁULICAS E RECURSOS HÍDRICOS > SISTEMAS DE DRENAGEM PARA OBRAS CIVIS > DE SISTEMAS DE DRENAGEM PARA OBRAS CIVIS > #5.3.1.3 - CANAL	3,00	un
35 - Elaboração de orçamento > OBRAS HIDRÁULICAS E RECURSOS HÍDRICOS > SISTEMAS DE DRENAGEM PARA OBRAS CIVIS > DE SISTEMAS DE DRENAGEM PARA OBRAS CIVIS > #5.3.1.6 - GALERIA	3,00	un
35 - Elaboração de orçamento > OBRAS HIDRÁULICAS E RECURSOS HÍDRICOS > SISTEMAS DE DRENAGEM PARA OBRAS CIVIS > DE SISTEMAS DE DRENAGEM PARA OBRAS CIVIS > #5.3.1.2 - BUEIRO	3,00	un
35 - Elaboração de orçamento > OBRAS HIDRÁULICAS E RECURSOS HÍDRICOS > SISTEMAS DE DRENAGEM PARA OBRAS CIVIS > DE SISTEMAS DE DRENAGEM PARA OBRAS CIVIS > #5.3.1.1 - BOCA DE LOBO	3,00	un
35 - Elaboração de orçamento > OBRAS HIDRÁULICAS E RECURSOS HÍDRICOS > SISTEMAS DE DRENAGEM PARA OBRAS CIVIS > DE SISTEMAS DE DRENAGEM PARA OBRAS CIVIS > #5.3.1.13 - POÇO DE VISITA PARA DRENAGEM	3,00	un
16 - Execução		
60 - Fiscalização de obra > OBRAS HIDRÁULICAS E RECURSOS HÍDRICOS > SISTEMAS DE DRENAGEM PARA OBRAS CIVIS > DE SISTEMAS DE DRENAGEM PARA OBRAS CIVIS > #5.3.1.1 - BOCA DE LOBO	3,00	un
60 - Fiscalização de obra > OBRAS HIDRÁULICAS E RECURSOS HÍDRICOS > SISTEMAS DE DRENAGEM PARA OBRAS CIVIS > DE SISTEMAS DE DRENAGEM PARA OBRAS CIVIS > #5.3.1.2 - BUEIRO	3,00	un

A autenticidade desta ART pode ser verificada em: <https://crea-ce.sitac.com.br/publico/>, com a chave: Dwd9A
Impresso em: 27/12/2022 às 10:21:45 por: , ip: 168.228.179.75





Anotação de Responsabilidade Técnica - ART
Lei nº 6.496, de 7 de dezembro de 1977

CREA-CE

ART OBRA / SERVIÇO
Nº CE20221123057

Conselho Regional de Engenharia e Agronomia do Ceará

60 - Fiscalização de obra > OBRAS HIDRÁULICAS E RECURSOS HÍDRICOS > SISTEMAS DE DRENAGEM PARA OBRAS CIVIS > DE SISTEMAS DE DRENAGEM PARA OBRAS CIVIS > #5.3.1.3 - CANAL

3,00 un

60 - Fiscalização de obra > OBRAS HIDRÁULICAS E RECURSOS HÍDRICOS > SISTEMAS DE DRENAGEM PARA OBRAS CIVIS > DE SISTEMAS DE DRENAGEM PARA OBRAS CIVIS > #5.3.1.6 - GALERIA

3,00 un

60 - Fiscalização de obra > OBRAS HIDRÁULICAS E RECURSOS HÍDRICOS > SISTEMAS DE DRENAGEM PARA OBRAS CIVIS > DE SISTEMAS DE DRENAGEM PARA OBRAS CIVIS > #5.3.1.13 - POÇO DE VISITA PARA DRENAGEM

3,00 un

Após a conclusão das atividades técnicas o profissional deve proceder a baixa desta ART

5. Observações

ANOTAÇÃO DE RESPONSABILIDADE TÉCNICA REFERENTE AO PROJETO, ELABORAÇÃO DE ORÇAMENTO E FISCALIZAÇÃO DOS SERVIÇOS DE DRENAGEM NA AV. PREF. JACQUES NUNES-CENTRO, AV LAIR FÉLIX NUNES-BAIRRO RÉGIS DINIZ E AV. VER RÉGIS DINIZ-BAIRRO CANDIDO XAVIER DE SÁ

6. Declarações

- Declaro que estou cumprindo as regras de acessibilidade previstas nas normas técnicas da ABNT, na legislação específica e no decreto n. 5296/2004.

7. Entidade de Classe

NENHUMA - NÃO OPTANTE

8. Assinaturas

Declaro serem verdadeiras as informações acima

Local _____ de _____ de _____ data

ANTONIO ALBANI ABEODATO - CPF: 244.014.043-00

PREFEITURA MUNICIPAL DE TIANGUA - CNPJ: 07.735.178/0001-20

9. Informações

* A ART é válida somente quando quitada, mediante apresentação do comprovante do pagamento ou conferência no site do Crea.

10. Valor

Valor da ART: **R\$ 88,78** Registrada em: **23/12/2022** Valor pago: **R\$ 88,78** Nosso Número: **8215785032**

INICIAL



A autenticidade desta ART pode ser verificada em: <https://crea-ce.sitac.com.br/publico/>, com a chave: Dwd9A
Impresso em: 27/12/2022 às 10:21:45 por: . ip: 168.228.179.75

